

PENGENALAN TABUNG LPG DAN MATERIAL RC

Jakarta, 8-9 Januari 2018
Domestic Gas Region III





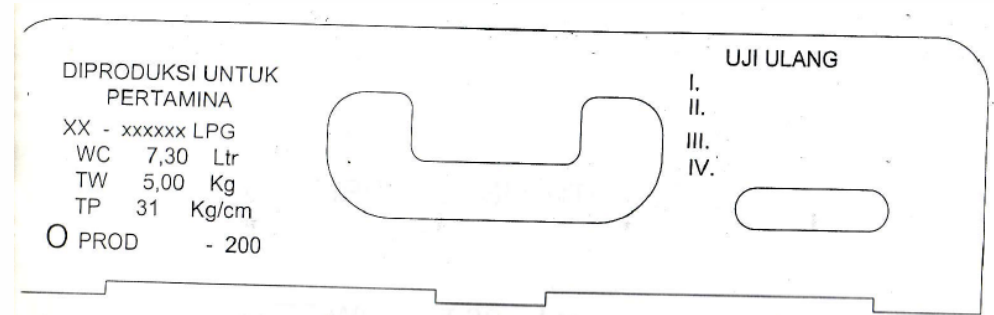
Pengertian tabung LPG :

Tabung LPG adalah tabung yang dibuat dari plat baja lembaran (Steel Sheet, plate and strip for gas cylinder)

Bagian-bagian tabung LPG :

1. Badan (body) tabung LPG
2. Hand Guard (pegangan tangan)
3. Neck ring (Cincin leher)
4. Foot Ring (Cincin kaki)
5. Plat Balancer (penambah berat)

TABUNG LPG 3 KG



MASA EDAR TABUNG LPG

Bulan dan Tahun tabung LPG 3 Kg diproduksi
Exp : 02 . 2014



Sablon bulan dan tahun kadaluarsa/expired masa edar tabung LPG 3 Kg
Exp : 02 . 19



RETEST TABUNG LPG 3 KG



Hydrostatic Test (retest/uji ulang) pada tabung kadaluarsa/expired



Pekerjaan Stamping bulan & tahun uji ulang pada tabung kadaluarsa/expired



Hasil stamping bulan & tahun uji ulang
Exp : 10 . 14

Sablon bulan dan tahun kadaluarsa/expired masa edar tabung LPG (5 tahun)
Exp : 10 . 19

TABUNG LPG 3 KG

Kode warna cat tabung ELPIJI 3 kg dapat lihat spesifikasi tabung

Sablon bulan dan tahun uji ulang selanjutnya

Berat kosong tabung LPG 3 Kg Adalah 5 Kg



Lingkar Merah di sekitar Neck Ring dengan lebar 20 ± 1 mm

Logo ELPIJI terletak di bawah emboss logo PERTAMINA dan di atas sambungan las

Logo/intial perusahaan bengkel pemeliharaan tabung LPG 3 Kg Ukuran : 8cm x 8cm pada bagian bawah/dasar tabung

TABUNG BRIGHT GAS 5,5 KG



Keunggulan Bright Gas



• Lebih aman dengan **Teknologi Double Spindle Valve System (DSVS)**. Ketika salah satu safety valve tidak berfungsi, tekanan berlebih LPG di dalam tabung masih dapat diseimbangkan oleh valve yang lain.

• Dilengkapi dengan **Cap Seal Hologram & feature Optical Color Switch (OCS)** dan **Laser Marking Unique Code Pertamina** yang tidak dapat dipalsukan sehingga ketepatan isi LPG lebih terjamin

• **Sticker petunjuk penggunaan tabung LPG** yang aman

• **Kualitas LPG** sesuai dengan Standar dan Mutu (Spesifikasi) Bahan Bakar Gas LPG di dalam negeri

• **Kemasan yang lebih ringan** dengan berat isi 5,5 kg dan berat tabung kosong 7,1 kg. Lebih praktis karena dapat ditempatkan di dapur-dapur Apartemen dan Rumah minimalis.

TABUNG 12 KG



Marka bulan dan tahun uji ulang

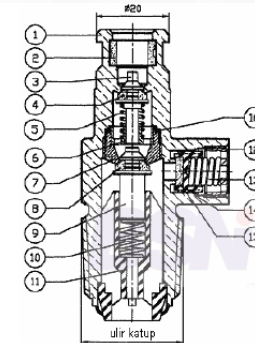
Marka logo elpiji "nyalakan cinta keluarga" isi (12kg) dan berat kosong tabung (15,10kg) untuk dua sisi (depan dan belakang)



Hand Guard

Badan tabung

Foot Ring



Keterangan gambar:

1. Badan katup
2. karet gasket
3. Spindle atas
4. Karet spindle atas
5. Pegas atas
6. Spindle restainer
7. Dudukan spindle
8. Karet spindle bawah
9. Spindle bawah
10. Pegas bawah
11. Plastik guide
12. Restainer
13. Pegas pengaman
14. Piston pengaman
15. Karet pad
16. O-ring

TABUNG LPG 50 KG



Cat Merah pada Neckring
PERTAMINA RED PANTONE 186 C

Tulisan "BERAT KOSONG" : 40,68 Kg

Logo ELPIJI warna putih tinggi 7,5 cm

Tulisan PERTAMINA
Berat bersih 50 Kg"
BUATAN INDONESIA

Logo / intial perusahaan bengkel pemeliharaan tabung LPG 12 Kg & 50 kg
Ukuran : 8cm x 8cm, pada bagian bawah / dasar tabung

TABUNG LPG BRIGHT GAS 12 KG

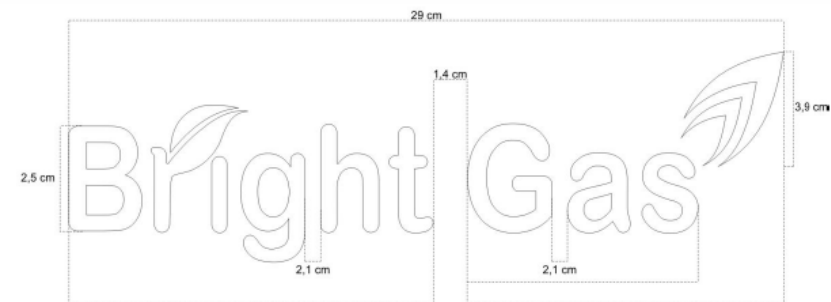


Lebih aman dengan **Teknologi Double Spindle Valve System (DSVS)**. Ketika salah satu safety valve tidak berfungsi, tekanan berlebih LPG di dalam tabung masih dapat diseimbangkan oleh valve yang lain.

Dilengkapi dengan **Cap Seal** dan **Laser Marking Pertamina** yang tidak dapat dipalsukan sehingga ketepatan isi LPG lebih terjamin.

Sticker petunjuk penggunaan tabung LPG yang aman

Kualitas LPG sesuai dengan Standar dan Mutu (Spesifikasi) Bahan Bakar Gas LPG di dalam negeri.



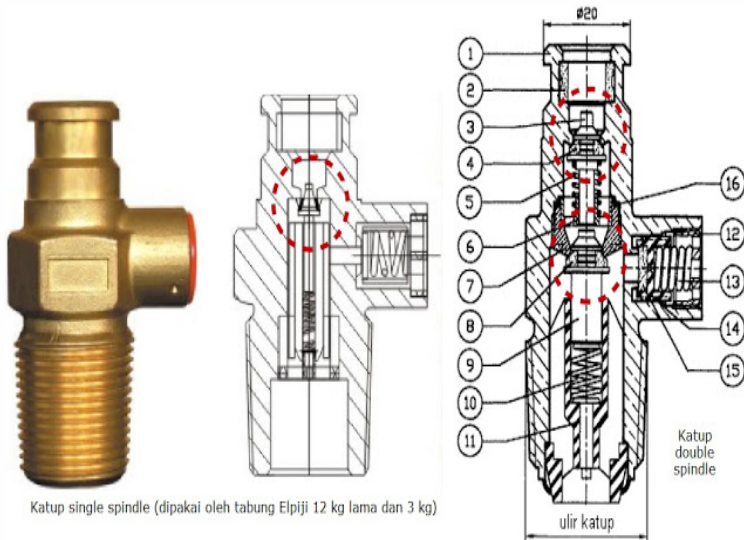
VALVE SINGLE SPINDLE



Pengertian :

Bagian dari tabung LPG yang berfungsi sebagai alat pengisian/pengeluaran LPG , dirancang kedap gas serta dilengkapi satu buah katup pengaman (safety relief valve) bertipe pegas (self closing)

- Menggunakan ulir $\frac{1}{2}$ "-14 NGT
- Valve berjenis tirus
- Kinerja valve terbuka pada tekanan 24,8 kgf/cm²
- Menutup pada tekanan 21 kgf/cm²



VALVE DOUBLE SPINDLE



Pengertian :

Bagian dari tabung LPG yang berfungsi sebagai alat pengisian/pengeluaran LPG , dirancang kedap gas serta dilengkapi dua buah katup pengaman (safety relief valve) bertipe pegas (self closing)

RUBBER SEAL



Dimensi dan toleransi karet perapat harus sesuai pada Gambar 1.

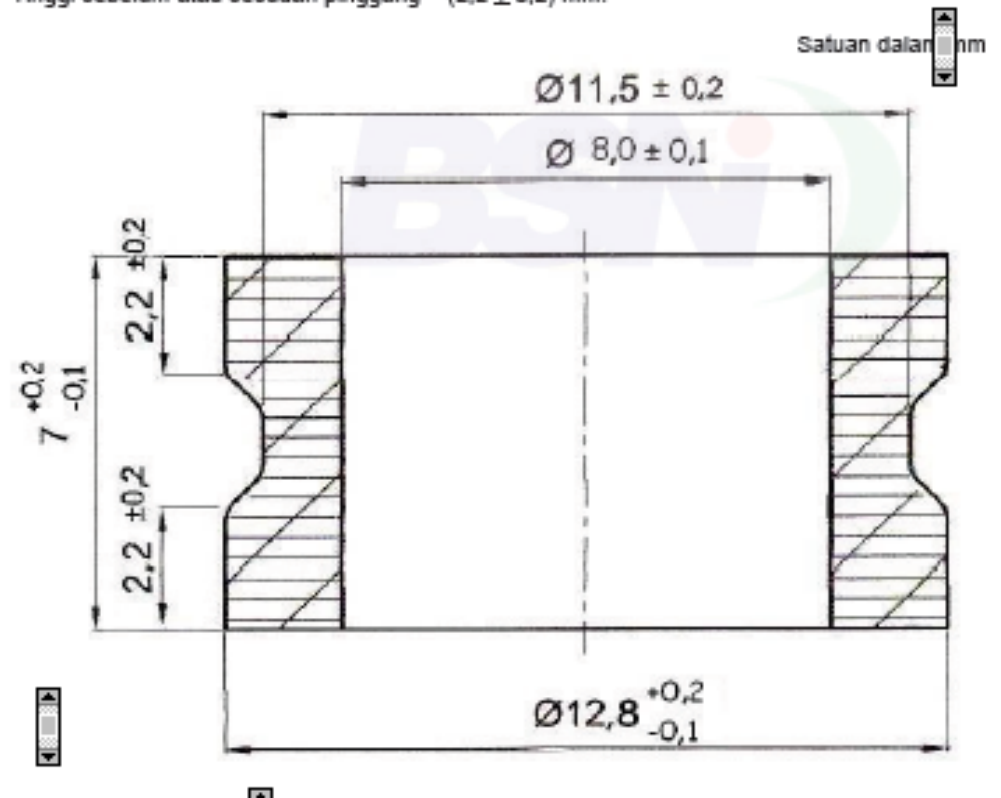
Diameter luar = $(12,8^{+0,2}_{-0,1})$ mm.

Diameter dalam = $(8,0 \pm 0,1)$ mm.

Tinggi = $(7,0^{+0,2}_{-0,1})$ mm.

Diameter pinggang = $(11,5 \pm 0,2)$ mm.

Tinggi sebelum atau sesudah pinggang = $(2,2 \pm 0,2)$ mm.



terima kasih

